

everfit

ΕΓΧΕΙΡΙΔΙΟ ΧΡΗΣΗΣ



TFK-450 EVO



Οδηγίες χρήσης στα ελληνικά.
Διαβάστε προσεκτικά το εγχειρίδιο και κρατήστε το πάντα κοντά στο προϊόν.



ΠΕΡΙΕΧΟΜΕΝΑ	
ΤΕΧΝΙΚΑ ΧΑΡΑΚΤΗΡΙΣΤΙΚΑ	2
ΠΡΟΕΙΔΟΠΟΙΗΣΕΙΣ ΑΣΦΑΛΕΙΑΣ	3
ΠΡΟΒΛΕΠΟΜΕΝΗ ΧΡΗΣΗ & ΑΝΤΕΝΔΕΙΞΕΙΣ	4
ΤΟΠΟΘΕΣΙΑ ΕΓΚΑΤΑΣΤΑΣΗΣ ΤΟΥ ΠΡΟΪΟΝΤΟΣ	5
ΑΝΟΙΓΜΑ ΣΥΣΚΕΥΑΣΙΑΣ - ΠΕΡΙΕΧΟΜΕΝΟ	5
ΣΥΝΑΡΜΟΛΟΓΗΣΗ ΠΡΟΪΟΝΤΟΣ	6
ΥΠΟΛΟΓΙΣΤΗΣ ΠΡΟΠΟΝΗΣΗΣ	8
ΣΥΝΤΗΡΗΣΗ	11
ΤΕΝΤΩΜΑ - ΕΥΘΥΓΡΑΜΜΙΣΗ ΤΑΠΗΤΑ	12
ΔΙΑΓΡΑΜΜΑ ΑΠΟΣΥΝΑΡΜΟΛΟΓΗΣΗΣ	13
ΛΙΣΤΑ ΕΞΑΡΤΗΜΑΤΩΝ	14
ΕΓΓΥΗΣΗ	15
ΕΠΙΚΟΙΝΩΝΙΑ	16

Τεχνικά χαρακτηριστικά

ΕΛΑΧΙΣΤΗ / ΜΕΓΙΣΤΗ ΤΑΧΥΤΗΤΑ	1,0 - 16,0 km/h
ΚΛΙΣΗ	15% ηλεκτρική, σε 15 επίπεδα
ΕΠΙΦΑΝΕΙΑ ΤΡΕΞΙΜΑΤΟΣ	44 x 132 cm
ΙΣΧΥΣ ΚΙΝΗΤΗΡΑ	DC, Continuous / peak: 2,00 hp /3,00 hp
ΑΝΤΙΚΡΑΔΑΣΜΙΚΟ ΣΥΣΤΗΜΑ	Soft Tech Cushion System
ΠΡΟΓΡΑΜΜΑΤΑ ΠΡΟΠΟΝΗΣΗΣ	1 χειροκίνητο, 12 προ-καθορισμένα, 3 στόχου



ΕΠΙΤΡΕΠΟΜΕΝΗ ΣΥΜΠΕΡΙΦΟΡΑ

- Πριν από τη συναρμολόγηση και τη χρήση, διαβάστε προσεκτικά αυτό το εγχειρίδιο και οποιοδήποτε άλλο φύλλο οδηγιών επισυνάπτεται.
- Χρησιμοποιήστε το όργανο μόνο εντός της οικίας. Οι διαδικασίες και οι οδηγίες χρήσης πρέπει να εξηγηθούν σε όλα τα μέλη της οικογένειας ή φίλους που θα χρησιμοποιήσουν αυτό το όργανο.
- Χρησιμοποιήστε το όργανο μόνο σε επίπεδη επιφάνεια και καλύψτε το πάτωμα ή το χαλί που τυχόν βρίσκονται από κάτω για την πρόληψη ζημιών.
- Βεβαιωθείτε ότι όσοι χρησιμοποιούν το όργανο έχουν κατανοήσει τις οδηγίες, επιβλέψτε τα πρώτα στάδια της προπόνησης. Οι οδηγίες λειτουργίας πρέπει να είναι πάντα κοντά στο όργανο για γρήγορη αναφορά σε περίπτωση ανάγκης.
- Βεβαιωθείτε ότι το όργανο αυτό χρησιμοποιείται μόνο από άτομα ηλικίας 16 ετών και άνω, και από ανθρώπους που βρίσκονται σε ικανή φυσική κατάσταση.
- Να φοράτε πάντα τα κατάλληλα ρούχα για άθληση, τα οποία δεν εμποδίζουν την κίνηση. Χρησιμοποιήστε παπούτσια κατάλληλα για τρέξιμο. Αποφεύγετε να φοράτε ρούχα που εμποδίζουν την αναπνοή ή παπούτσια με σόλες από άκαμπτο υλικό.
- Κρατήστε τα χέρια και τα πόδια σας μακριά από κινούμενα μέρη όταν το όργανο βρίσκεται σε λειτουργία.
- Εάν κατά τη διάρκεια της άσκησης, εμφανίσετε ζάλη, πόνο στο στήθος ή δυσκολία στην αναπνοή, σταματήστε ΑΜΕΣΩΣ την άσκηση και συμβουλευτείτε το γιατρό σας.
- Ελέγχετε περιοδικά το σφίξιμο όλων των βιδών των ορθοστατών και των χειρολαβών, καθώς και την ακεραιότητα όλων των επιμέρους μερών του μηχανήματος.

ΜΗ ΕΠΙΤΡΕΠΤΗ ΣΥΜΠΕΡΙΦΟΡΑ

- ΜΗΝ εγκαταστήσετε το όργανο σε γυμναστήρια ή σε χώρους που χρησιμοποιούνται για επαγγελματική άσκηση, αυτό το μηχάνημα δεν έχει σχεδιαστεί για εντατική χρήση σε επαγγελματικές δραστηριότητες ή για τους σκοπούς αποκατάστασης.
- ΜΗ συνδέσετε το μηχάνημα με το ηλεκτρικό δίκτυο πριν ολοκληρωθούν όλες οι διαδικασίες συναρμολόγησης.
- ΜΗΝ τοποθετείτε κύπελλα ή φιάλες με υγρά κοντά στο μηχάνημα.
- ΜΗΝ καθαρίζετε την κονσόλα ή/και τα πλαστικά μέρη του οργάνου με αιχμηρά αντικείμενα, βούρτσες, σφουγγάρια ή σκληρά χημικά.
- ΜΗΝ αποσυναρμολογείτε τα απαραίτητα εξαρτήματα, εκτός εάν αυτό καθορίζεται στο εγχειρίδιο οδηγιών.
- ΜΗ μετακινείτε το μηχάνημα όταν είναι συνδεδεμένο στο βύσμα τροφοδοσίας.
- ΜΗΝ τραβάτε το καλώδιο τροφοδοσίας για να το αποσυνδέσετε από την πρίζα.
- ΜΗΝ τοποθετείτε το μηχάνημα έξω από το σπίτι, μην το αφήνετε εκτεθειμένο στα καιρικά φαινόμενα.
- ΜΗΝ αφήνετε παιδιά ή κατοικίδια ζώα να έρθουν κοντά στο όργανο. Αφαιρέστε το κλειδί ασφαλείας μετά από κάθε χρήση.
- Ποτέ μη χρησιμοποιείτε το όργανο εάν έχει υποστεί βλάβη. Σε περίπτωση βλάβης ή / και δυσλειτουργίας του οργάνου μην το πειράζετε. Για τις επισκευές επικοινωνήστε με το εξουσιοδοτημένο κέντρο σέρβις.
- ΜΗ χρησιμοποιείτε το όργανο για μεγάλο χρονικό διάστημα ως προσομοιωτή βάρδισης (σε χαμηλή ταχύτητα - 3 χλμ/ώρα). Υπάρχει κίνδυνος υπερθέρμανσης και βλάβης του κινητήρα.
- ΜΗ φοράτε ρούχα κατασκευασμένα από συνθετικό υλικό ή μάλλινα, κατά τη διάρκεια της άσκησης. Η χρήση ακατάλληλων ειδών ένδυσης μπορεί να προκαλέσει προβλήματα υγιεινής φύσης, αλλά και τη δημιουργία ηλεκτροστατικών φορτίων.

Το προϊόν που περιγράφεται σε αυτό το εγχειρίδιο έχει σχεδιαστεί και πιστοποιηθεί για ιδιωτική χρήση σε οικιακό περιβάλλον και είναι ένα εργαλείο για άσκηση που σας επιτρέπει να μείνετε σε φόρμα μέσα από συνεχή προπόνηση, υψηλής έντασης, για την αποτελεσματική βελτίωση της καρδιαγγειακής λειτουργίας και της αντοχής.

Αυτό το μηχάνημα σας επιτρέπει να ασκείστε χωρίς να φεύγετε από το σπίτι, ακόμη και όταν ο καιρός δεν το επιτρέπει, ή απλά όταν δεν έχετε τη διάθεση ή το χρόνο να φύγετε από το σπίτι για να πάτε για προπόνηση σε ένα γυμναστήριο.

Είναι απαραίτητο να ακολουθήσετε όλες τις οδηγίες και τις προειδοποιήσεις που περιέχονται σε αυτό το εγχειρίδιο, προκειμένου να εξασφαλιστεί ότι ασκείστε με ασφάλεια. Έντονες και παρατεταμένες προπονήσεις απαιτούν καλή φυσική κατάσταση και για το λόγο αυτό είναι απαραίτητο να αξιολογηθούν οι αντενδείξεις χρήσης που αναφέρονται παρακάτω.

Η χρήση του προϊόντος απαγορεύεται στις ακόλουθες περιπτώσεις:

- ηλικία χρηστών κάτω των 16 ετών
- βάρος χρήστη που υπερβαίνει το όριο που αναφέρεται στις τεχνικές προδιαγραφές
- χρήση από εγκύους
- χρήση από διαβητικούς
- χρήση από άτομα με ασθένειες που σχετίζονται με την καρδιά, τους πνεύμονες ή τα νεφρά

Η εγγύηση για το προϊόν και η ευθύνη του διανομέα δεν ισχύουν στις ακόλουθες περιπτώσεις:

- ακατάλληλη χρήση του προϊόντος πέραν αυτών που αναφέρονται στις οδηγίες χρήσης
- μη συμμόρφωση με τα διαστήματα και τις μεθόδους συντήρησης
- παραποίηση προϊόντος
- χρήση μη γνήσιων ανταλλακτικών
- μη τήρηση των προφυλάξεων ασφαλείας

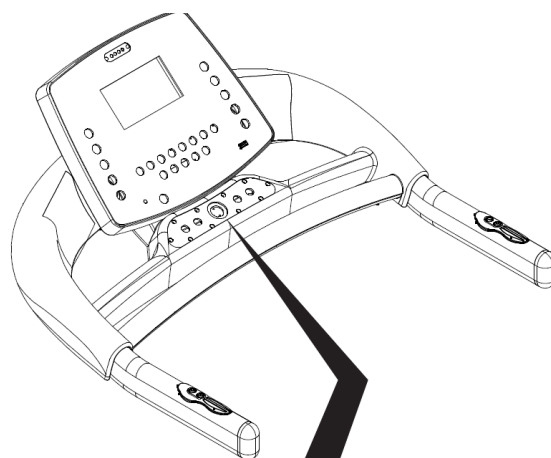
Αυτό το εγχειρίδιο περιέχει όλες τις πληροφορίες για την εγκατάσταση, τη συντήρηση και την ορθή χρήση του οργάνου. Ο χρήστης του προϊόντος και τυχόν φίλοι και μέλη της οικογένειας που θα το χρησιμοποιήσουν είναι υποχρεωμένοι να διαβάσουν προσεκτικά τις πληροφορίες σε αυτό το εγχειρίδιο, έτσι ώστε να μπορούν να εκτελέσουν μια ασφαλή και ορθή χρήση.

Παρακαλούμε ακολουθήστε τις οδηγίες για τη μέγιστη προσωπική σας ασφάλεια και μεγαλύτερη διάρκεια ζωής του προϊόντος.

- **Πριν ξεκινήσετε την άσκηση τοποθετήστε το κλειδί ασφαλείας στην ειδική υποδοχή της κονσόλας και μαγκώστε το κλιπ στα ρούχα σας.**
- **Μετά από κάθε χρήση του διαδρόμου αφαιρέστε το κλειδί ασφαλείας από την κονσόλα. Το να αφαιρείτε το κλειδί ασφαλείας από τη θέση του είναι σημαντικό για να αποφύγετε απρόβλεπτες ενέργειες από φίλους ή παιδιά.**

Συνδέστε το κλειδί ασφαλείας στην κονσόλα προκειμένου να λειτουργήσει το μηχάνημα και να αρχίσει μια άσκηση.

Αφαιρέστε το κλειδί ασφαλείας από την κονσόλα για να σταματήσετε αμέσως την άσκηση και να επαναφέρετε όλα τα δεδομένα στη μνήμη.



ΤΟΠΟΘΕΣΙΑ ΕΓΚΑΤΑΣΤΑΣΗΣ ΤΟΥ ΠΡΟΪΟΝΤΟΣ

ΧΑΡΑΚΤΗΡΙΣΤΙΚΑ ΧΩΡΟΥ:

- Ο ιδανικός χώρος για την εγκατάσταση και καλή συντήρηση του προϊόντος πρέπει να είναι:
 - χώρος κατοικίας,
 - στεγασμένος και ευρύχωρος,
 - με τεχνητό και φυσικό φωτισμό,
 - με ένα ή περισσότερα παράθυρα,
 - με θερμοκρασία από 5°C μέχρι 32°C,
 - με σχετική υγρασία από 20% μέχρι 90%.

Το προϊόν δεν πρέπει να εγκαθίσταται σε εξωτερικούς χώρους, σε χώρους με μεγάλη υγρασία ή κοντά στη θάλασσα.

ΧΑΡΑΚΤΗΡΙΣΤΙΚΑ ΠΑΤΩΜΑΤΟΣ:

- Το ιδανικό έδαφος για την τοποθέτηση του προϊόντος πρέπει να είναι:
 - με πάτωμα εντελώς επίπεδο,
 - με αντοχή στο βάρος του προϊόντος.

Στα πατώματα από υλικά που φθείρονται (όπως μοκέτες, παρκέ κλπ) πρέπει να τοποθετούνται ειδικά προστατευτικά στα σημεία επαφής.

ΠΡΟΥΠΟΘΕΣΕΙΣ ΤΟΥ ΧΩΡΟΥ ΕΓΚΑΤΑΣΤΑΣΗΣ:

- Το σημείο τοποθέτησης του προϊόντος δεν πρέπει να εκτίθεται στον ήλιο, και σε περίπτωση μεγάλων παραθύρων καλό θα είναι να παρεμβάλλεται κάποια κουρτίνα.

Επίσης το προϊόν πρέπει να είναι μακριά από συσκευές κλιματισμού για την αποφυγή ρευμάτων αέρα κατά τη διάρκεια της προπόνησης.

ΑΠΑΙΤΗΣΕΙΣ ΑΣΦΑΛΕΙΑΣ:

- ΕΙΝΑΙ ΥΠΟΧΡΕΩΤΙΚΟ να αφήσετε μια απόσταση ασφαλείας ελεύθερη τουλάχιστον 2 μέτρων μεταξύ του πίσω τμήματος και του τοίχου. ΔΕΝ πρέπει να υπάρχουν κανενός είδους αντικείμενα στον ελεύθερο χώρο πίσω από τον τάπητα.

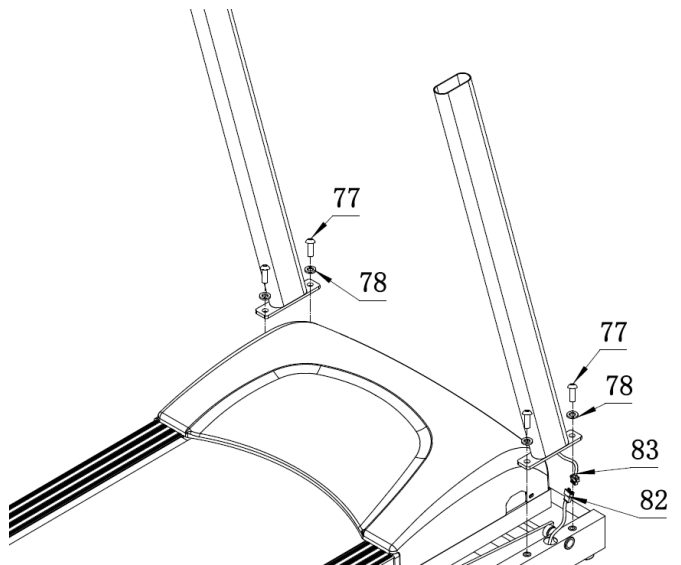
ΑΝΟΙΓΜΑ ΣΥΣΚΕΥΑΣΙΑΣ - ΠΕΡΙΕΧΟΜΕΝΟ

ΝΟ.	ΠΕΡΙΓΡΑΦΗ	ΠΟΣΟΤΗΤΑ
69	ST4.2*15 ΒΙΔΑ	6
74	M8*20 ΒΙΔΑ ALLEN	4
77	M10*20 ΒΙΔΑ ALLEN	4
78	Φ10 ΠΑΞΙΜΑΔΙ	4
80	M8*25 ΒΙΔΑ ALLEN	2
85	Φ8 ΠΑΞΙΜΑΔΙ	2
A	ΚΛΕΙΔΙ ALLEN 5mm	1
B	ΚΛΕΙΔΙ ALLEN 6mm	1
C	ΛΙΠΑΝΤΙΚΟ	1
D	ΚΑΤΣΑΒΙΔΙ	1



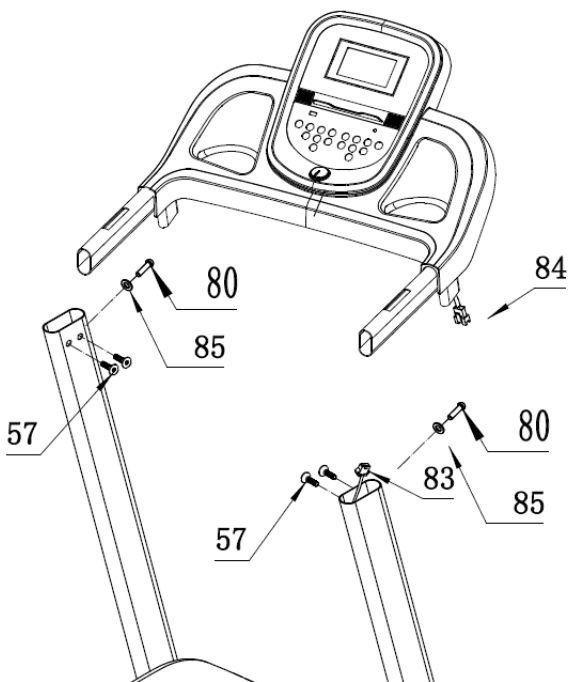
ΒΗΜΑ 1:

Περάστε το καλώδιο σύνδεσης μέσα από τον ορθοστάτη. **ΠΡΟΣΟΧΗ** να μη μαγκωθεί και καταστραφεί.
Βιδώστε τους ορθοστάτες στη βάση του διαδρόμου χρησιμοποιώντας βίδες allen M10*20 (77) και παξιμάδια Φ10 (78).



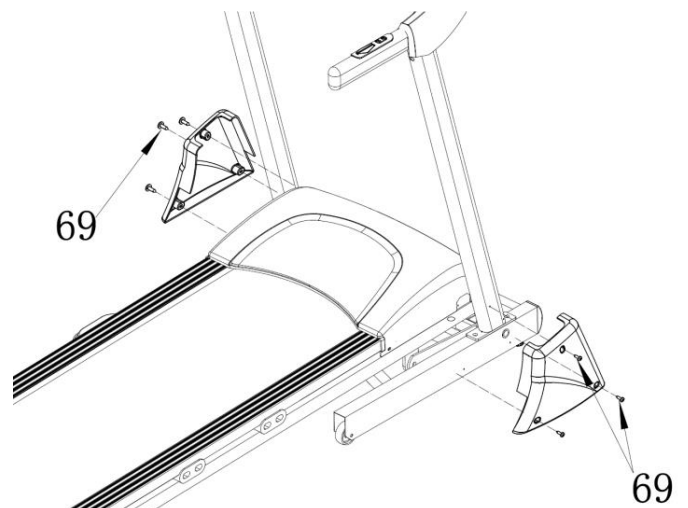
ΒΗΜΑ 2:

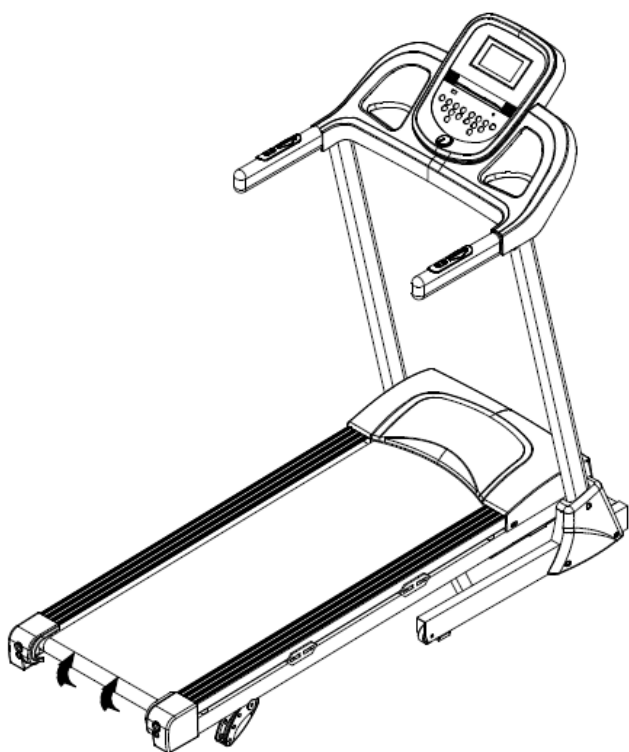
Βγάλτε το καλώδιο σύνδεσης μέσα από τον ορθοστάτη και ενώστε το με την κονσόλα. Στηρίξτε την κονσόλα επάνω στους ορθοστάτες.
Σταθεροποιήστε με βίδες ST2.9*8 (57), παξιμάδια Φ8 (85) και βίδες allen M8*25 (80).



ΒΗΜΑ 3:

Τοποθετήστε τα πλαϊνά πλαστικά καλύμματα ορθοστατών.
Σταθεροποιήστε με βίδες ST4.2*15 (69).



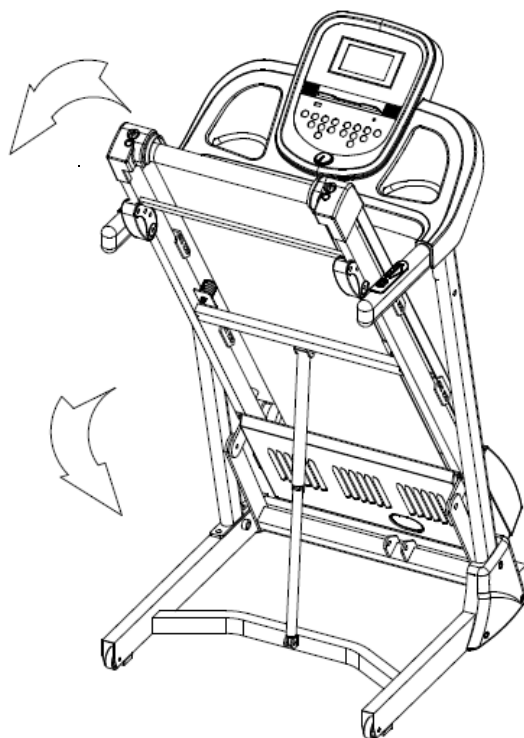


Αναδίπλωση διαδρόμου

Κρατήστε τον τάπητα του διαδρόμου με τα δυο σας χέρια και ανασηκώστε τον έως ότου η μπάρα στήριξης κλειδώσει στη θέση της.

Άνοιγμα του διαδρόμου:

Σπρώξτε με το πόδι σας τη μπάρα στήριξης αναδίπλωσης έως ότου ξεκλειδώσει από τη θέση της. Κρατώντας τον τάπητα με τα δυο σας χέρια σπρώξτε μαλακά τον τάπητα έως ότου ακουμπήσει το έδαφος.



Οθόνη LCD

- **TIME** (χρόνος): δείχνει το χρόνο άσκησης
- **DIST** (απόσταση): δείχνει την απόσταση της άσκησης
- **CAL** (θερμίδες): δείχνει τις θερμίδες που καίγονται
- **PULSE** (καρδιακός παλμός): δείχνει σε εναλλαγή τους καρδιακούς παλμούς και την κλίση
- **SPEED**: δείχνει την ταχύτητα της άσκησης, κατά την έναρξη μετρά αντίστροφα 5, 4, 3, 2, 1 για 5"
- **PROG**: δείχνει τα διαθέσιμα προγράμματα άσκησης P1 ~ P12

Πλήκτρα

- **PROGRAM** (πρόγραμμα): με αυτό το πλήκτρο επιλέγετε το πρόγραμμα άσκησης.

Η σειρά που εμφανίζονται τα προγράμματα είναι:
Manual mode (χειροκίνητο) - P1~P12 - U1~U3 - FAT.

Για να λειτουργήσετε το πρόγραμμα FAT, θα πρέπει να συμπληρώσετε τα στοιχεία σας: name-όνομα, age-ηλικία, body-σώμα, height-ύψος, weight-βάρος.

- **MODE** (λειτουργία):

Standby (κατάσταση αναμονής): πλήκτρο αντίστροφης μέτρησης. Η σειρά επιλογής είναι: Manual mode (χειροκίνητο)-Time countdown (αντίστροφη μέτρηση χρόνου)-Distance countdown (αντίστροφη μέτρηση απόστασης)-Cal countdown (αντίστροφη μέτρηση θερμίδων).
START (έναρξη): πιέζοντας το πλήκτρο έναρξης, ο διάδρομος μετρά αντίστροφα για 5" και ξεκινά με τη μικρότερη ταχύτητα.

STOP (παύση): πιέζοντας το πλήκτρο παύσης, ο διάδρομος επιβραδύνει και σταματά.

SPEED ▲/ ▼ (αυξομείωση ταχύτητας): αυξάνετε/μειώνετε την ταχύτητα.

SPEED (3/6/9/12): πλήκτρα άμεσης επιλογής ταχύτητας.

INCLINE ▲/ ▼ (αυξομείωση κλίσης): αυξάνετε/μειώνετε την ταχύτητα.

INCLINE (3/6/9/12): πλήκτρα άμεσης επιλογής κλίσης.

Πλήκτρα δεξιάς χειρολαβής: πλήκτρα ρύθμισης ταχύτητας.

Πλήκτρα αριστερής χειρολαβής: πλήκτρα ρύθμισης κλίσης.

Λειτουργίες

Μόλις γυρίσετε το διακόπτη ρεύματος στο ON, όλες οι οθόνες φωτίζονται για 2" πριν ο διάδρομος τεθεί σε κατάσταση αναμονής:

Quick Start (Manual Mode): Γρήγορη έναρξη (χειροκίνητη): πιέστε το START, ο διάδρομος μετρά αντίστροφα για 5" και ξεκινά να κινείται στη χαμηλότερη ταχύτητα. Πιέστε τα SPEED ▲ / ▼ ή τα πλήκτρα άμεσης επιλογής ταχύτητας για ρύθμιση της ταχύτητας. Πιέστε τα INCLINE ▲ / ▼ ή τα πλήκτρα άμεσης επιλογής κλίσης για ρύθμιση της κλίσης. Πιέστε το STOP για να σταματήσει η κίνηση του διαδρόμου ή αφαιρέστε το κλειδί ασφαλείας από τη θέση του.

Αντίστροφη μέτρηση: πιέστε το πλήκτρο MODE και επιλέξτε: αντίστροφη μέτρηση χρόνου, απόστασης, θερμίδων. Το κάθε παράθυρο εμφανίζει την εργοστασιακή τιμή και αναβοσβήνει. Πιέστε το SPEED ▲ / ▼ για να επιλέξετε την ταχύτητα που θέλετε. Πιέστε το START, ο διάδρομος μετρά αντίστροφα για 5" και ξεκινά με τη χαμηλότερη ταχύτητα. Πιέστε τα SPEED ▲ / ▼ ή τα πλήκτρα άμεσης επιλογής ταχύτητας για ρύθμιση της ταχύτητας. Πιέστε τα INCLINE ▲ / ▼ ή τα πλήκτρα άμεσης επιλογής κλίσης για ρύθμιση της κλίσης. Όταν η τιμή φτάσει στο 0, ο διάδρομος επιβραδύνει και σταματά. Για άμεση παύση της κίνησης, πιέστε το STOP ή βγάλτε το κλειδί ασφαλείας από τη θέση του.





Προκαθορισμένα προγράμματα

- Πιέστε το PROGRAM και επιλέξτε από τα προκαθορισμένα προγράμματα P1 -- P12.
- Η οθόνη TIME εμφανίζει την προκαθορισμένη τιμή και αναβοσβήνει.
- Πιέστε το SPEED ▲ / ▼ για να ορίσετε το χρόνο άσκησης που επιθυμείτε. Το κάθε προκαθορισμένο πρόγραμμα είναι χωρισμένο σε 20 τμήματα, ίσης διάρκειας.
- Πιέστε το START. Ο διάδρομος μετρά αντίστροφα για 3" και ξεκινά.
- Μόλις ολοκληρωθούν όλα τα τμήματα του προγράμματος, ο διάδρομος επιβραδύνει και σταματά.
- Κατά τη διάρκεια του προγράμματος, μπορείτε να πιέσετε τα SPEED ▲ / ▼ ή τα πλήκτρα άμεσης ρύθμισης ταχύτητας για να διαφοροποιήσετε την ταχύτητα και τα INCLINE ▲ / ▼ ή τα πλήκτρα άμεσης ρύθμισης κλίσης για να διαφοροποιήσετε την κλίση. Κατά το επόμενο τμήμα του προγράμματος, η ταχύτητα και η κλίση επανέρχονται στην προκαθορισμένη ρύθμιση του προγράμματος.
- Για άμεση διακοπή κίνησης του διαδρόμου, πατήστε το STOP ή τραξήξτε από τη θέση του το κλειδί ασφαλείας.

Προγράμματα Χρήστη

Υπάρχουν τρία προγράμματα που μπορούν να ρυθμιστούν από το χρήστη με βάση τις προσωπικές του ανάγκες: U1, U2, U3. Η ρύθμισή τους γίνεται ως εξής:

- Σε κατάσταση αναμονής, πιέστε το PROGRAM έως ότου εμφανιστούν τα προγράμματα U1--U3. Πιέστε το MODE για να εισέλθετε στις ρυθμίσεις, και ορίστε το χρόνο της άσκησης και την ταχύτητα (χρησιμοποιώντας τα SPEED ▲ / ▼ ή τα πλήκτρα άμεσης ρύθμισης ταχύτητας).
- Πιέστε ξανά το MODE για επιβεβαίωση της ταχύτητας του πρώτου τμήματος άσκησης.
- Επαναλάβετε την ίδια διαδικασία για κάθε ένα από τα είκοσι τμήματα του προγράμματος (στην οθόνη Απόστασης πεδία S1-S20).
- Για να χρησιμοποιήσετε το πρόγραμμα Χρήστη, στην κατάσταση αναμονής, πιέστε το PROGRAM, εντοπίστε το πρόγραμμα Χρήστη που επιθυμείτε και πιέστε το START.

Μέτρηση καρδιακών παλμών

Κρατήστε τους αισθητήρες καρδιακών παλμών στην αριστερή και τη δεξιά χειρολαβή ταυτόχρονα με τα χέρια σας για 5". Η οθόνη PULSE εμφανίζει τους παλμούς σας. Για πιο ακριβή μέτρηση, σταθείτε ακίνητος επάνω στο διάδρομο και κρατήστε τους αισθητήρες για 30".

[Η μέτρηση καρδιακού παλμού δεν αποτελεί ιατρική μέτρηση αλλά μέτρηση για σύγκριση μεταξύ προπονήσεων]

Λιπομέτρηση

Στην κατάσταση αναμονής, πιέστε το PROGRAM έως ότου στην οθόνη FAT εμφανιστεί η ένδειξη "Fat". Πιέστε το MODE για να επιλέξετε τα χαρακτηριστικά σας (name-όνομα, age-ηλικία, height-ύψος, weight-βάρος). Η αντίστοιχη οθόνη θα εμφανίζει -1- / - 2 - / - 3 - / - 4 -. Για κάθε παράμετρο, πιέστε τα SPEED ▲ / ▼ για την επιλογή των τιμών. Μόλις ολοκληρώσετε την καταχώρηση, πιέστε πάλι το MODE. Η οθόνη εμφανίζει τις ενδείξεις - 5 και ---. Κρατήστε τους αισθητήρες καρδιακών παλμών στην αριστερή και τη δεξιά χειρολαβή ταυτόχρονα με τα χέρια σας για 5". Η οθόνη εμφανίζει τη μέτρηση της λιπομέτρησης.

Παράμετροι λιπομέτρησης

Παράμετρος	Εργοστασιακή τιμή	Εύρος τιμών	Σχόλια
Όνομα (-1-)	1 (άνδρας)	1—2	1 = άνδρας 2 = γυναίκα
Ηλικία (-2-)	25 ετών	10—99 ετών	
Ύψος (-3-)	170 CM	100—220 CM	
Βάρος (-4-)	70 KG	20—150 KG	

Αποτελέσματα λιπομέτρησης

Body fat index (BMI)	Αξιολόγηση
<19	λιποβαρής
20--25	κανονικός
25--29	υπέρβαρος
≥30	παχύσαρκος

Αναλυτικός πίνακας προγραμμάτων

τμήμα	χρόνος προγράμματος / 20 τμήματα																				
πρόγραμμα	1	2	3	4	5	6	7	8	9	10	11	12	13	14	15	16	17	18	19	20	
P1	SPEED	2	3	3	4	5	3	4	5	5	3	4	5	4	4	4	2	3	3	5	3
	INCLINE	0	7	7	6	6	5	5	4	4	3	3	2	2	2	2	2	2	3	3	4
P2	SPEED	2	4	4	5	6	4	6	6	6	4	5	6	4	4	4	2	2	5	4	1
	INCLINE	0	3	3	5	5	7	7	9	9	7	7	5	5	3	3	3	3	5	5	7
P3	SPEED	2	4	4	6	6	4	7	7	7	4	7	7	4	4	4	2	4	5	3	2
	INCLINE	0	5	5	5	12	12	5	5	5	12	12	5	5	5	12	12	5	5	5	12
P4	SPEED	3	5	5	6	7	7	5	7	7	8	8	5	9	5	5	6	6	4	4	3
	INCLINE	0	2	3	4	5	6	7	7	6	5	4	3	2	1	1	2	3	4	5	6
P5	SPEED	2	4	4	5	6	7	7	5	6	7	8	8	5	4	3	3	6	5	4	2
	INCLINE	0	2	3	4	5	6	7	7	6	5	4	3	2	1	1	2	3	4	5	6
P6	SPEED	2	4	3	4	5	4	8	7	6	7	8	3	6	4	4	2	5	4	3	2
	INCLINE	0	2	3	4	5	6	7	7	6	5	4	3	2	1	1	2	3	4	5	6
P7	SPEED	2	3	3	3	4	5	3	4	5	3	4	5	3	3	3	6	6	5	3	3
	INCLINE	2	3	4	5	6	7	8	9	9	9	9	9	8	7	6	5	4	3	2	2
P8	SPEED	2	3	3	6	7	7	4	6	7	4	6	7	4	4	4	2	3	4	4	2
	INCLINE	0	3	3	5	5	7	7	9	9	7	7	5	5	3	3	3	3	5	5	7
P9	SPEED	2	4	4	7	7	4	7	8	4	8	9	9	4	4	4	5	6	3	3	2
	INCLINE	0	2	2	2	2	2	2	2	2	2	2	2	2	2	2	2	2	2	2	2
P10	SPEED	2	4	5	6	7	5	4	6	8	8	6	6	5	4	4	2	4	4	3	3
	INCLINE	9	8	7	6	5	4	3	3	4	5	6	7	8	9	9	8	7	6	5	4
P11	SPEED	3	4	5	9	5	9	5	5	5	9	5	5	5	5	9	9	8	7	6	3
	INCLINE	9	8	7	6	5	4	3	3	4	5	6	7	8	9	9	8	7	6	5	4
P12	SPEED	2	5	8	10	7	7	10	10	7	7	10	10	6	6	9	9	5	5	4	3
	INCLINE	2	2	2	2	2	2	2	2	3	3	3	3	3	3	4	4	4	4	4	4



ΚΙΝΔΥΝΟΣ

Πριν ξεκινήσετε οποιαδήποτε ενέργεια καθαρισμού ή συντήρησης, σβήστε το όργανο από το διακόπτη και βγάλτε το καλώδιο από την πρίζα του τοίχου.



ΠΡΟΣΟΧΗ

Μη χρησιμοποιείτε εύφλεκτες, τοξικές ή επικίνδυνες ουσίες για τον καθαρισμό αλλά μονάχα προϊόντα με βάση το νερό και μαλακά πανιά.

Μη χρησιμοποιείτε ουσίες που περιέχουν παράγωγα πετρελαίου όπως ασετόν, βενζίνη ή ελαιώδεις ουσίες που περιέχουν χλώριο ή αμμωνία που μπορούν να βλάψουν και να φθείρουν τα πλαστικά μέρη.

- Κάθε εβδομάδα, καθαρίζετε την επιφάνεια τρεξίματος και τα πλαϊνά πατήματα χρησιμοποιώντας ένα βρεγμένο σφουγγάρι και ουδέτερο σαπούνι.
- Για να καθαρίσετε την κονσόλα, χρησιμοποιείτε ένα ελαφρά υγρό πανάκι.
- Προσέξτε όταν καθαρίζετε το όργανο, να μην πιέζετε δυνατά την οθόνη.

ΛΙΠΑΝΣΗ ΕΠΙΦΑΝΕΙΑΣ ΤΡΕΞΙΜΑΤΟΣ



ΠΡΟΣΟΧΗ

Η λίπανση της επιφάνειας τρεξίματος είναι μια σημαντική λειτουργία και πρέπει να πραγματοποιείται σύμφωνα με τα διαστήματα που καθορίζονται. Η έλλειψη λίπανσης της επιφάνειας κύλισης καταλήγει σε μεγαλύτερη τριβή κατά την ολίσθηση του ιμάντα, που μπορεί να προκαλέσει βλάβη του κινητήρα, της πλακέτας ισχύος και μία πρώιμη φθορά του ιμάντα και της επιφάνειας κύλισης. Η εγγύηση δεν καλύπτει ζημιές που οφείλονται σε αμέλεια ή έλλειψη συντήρησης.

Η επιφάνεια τρεξίματος πρέπει να λιπαίνεται με το κατάλληλο λιπαντικό σιλικόνης περίπου κάθε 10 με 15 ώρες χρήσης ή μετά από μια μακρά περίοδο αδράνειας ή σε κάθε περίπτωση που η επιφάνεια σας φαίνεται πολύ ξηρή.

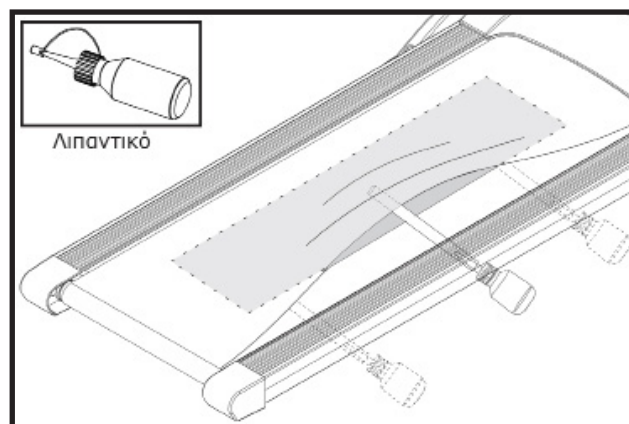


ΠΡΟΣΟΧΗ

Στην πρώτη χρήση είναι απαραίτητη μια γενναία δόση λίπανσης. Χρησιμοποιήστε σιλικονούχο λιπαντικό σπρέι με τουλάχιστον δέκα ψεκασμούς. Όταν χρησιμοποιήσετε το σταγονόμετρο βάλτε τόση ποσότητα ώστε να χαμηλώσει κατά ένα εκατοστό το επίπεδο του λαδιού.

Διαδικασίες περιοδικής λίπανσης της επιφάνειας τρεξίματος:

- Σταματήστε τον τάπητα.
- Σηκώστε τον τάπητα στην αριστερή πλευρά
- Προσπαθείτε να απλώσετε όσο το δυνατόν περισσότερο το λιπαντικό στο κέντρο της επιφάνειας. Ρίξτε 10 σταγόνες κάτω από την επιφάνεια (ή τέσσερις ψεκασμούς αν χρησιμοποιείτε ένα σπρέι σιλικόνης).
- Επαναλάβετε τις ενέργειες στο δεξί μέρος του τάπητα.
- Ξεκινήστε τον τάπητα στην ελάχιστη ταχύτητα και περπατήστε για λίγα λεπτά ώστε να απλωθεί το λιπαντικό σε όλη την επιφάνεια. Εάν είναι απαραίτητο απομακρύνετε το επιπλέον λιπαντικό από τις άκρες με ένα στεγνό πανί.



ΑΝΑΣΗΚΩΣΤΕ ΤΟΝ ΤΑΠΗΤΑ ΚΑΙ ΑΠΟ ΤΙΣ ΔΥΟ ΠΛΕΥΡΕΣ ΓΙΑ ΝΑ ΛΙΠΑΝΕΤΕ ΤΗΝ ΚΕΝΤΡΙΚΗ ΠΕΡΙΟΧΗ ΤΗΣ ΕΠΙΦΑΝΕΙΑΣ ΤΡΕΞΙΜΑΤΟΣ



ΚΙΝΔΥΝΟΣ

Πριν ξεκινήσετε οποιαδήποτε ενέργεια, τεντώματος ή ευθυγράμμισης, σβήστε το διάδρομο από το διακόπτη και βγάλτε το καλώδιο από την πρίζα του τοίχου.

- Στην περίπτωση που ο τάπητας τείνει κατά τη διάρκεια της κίνησης του προς τα δεξιά, είναι απαραίτητο να επέμβετε στη δεξιά βίδα ρύθμισης γυρίζοντας τη προς τα δεξιά ένα τέταρτο του κύκλου κάθε φορά.
- Μετά από κάθε ρύθμιση λειτουργήστε τον τάπητα για να επαληθεύσετε την αποτελεσματικότητα της παρέμβασης.
- Αν συνεχίσει να τείνει προς τα δεξιά απλά ρυθμίστε την αριστερή βίδα κατά ένα τέταρτο του κύκλου προς τα αριστερά. Ίδιοι κανόνες ισχύουν στην περίπτωση που τείνει προς τα αριστερά.

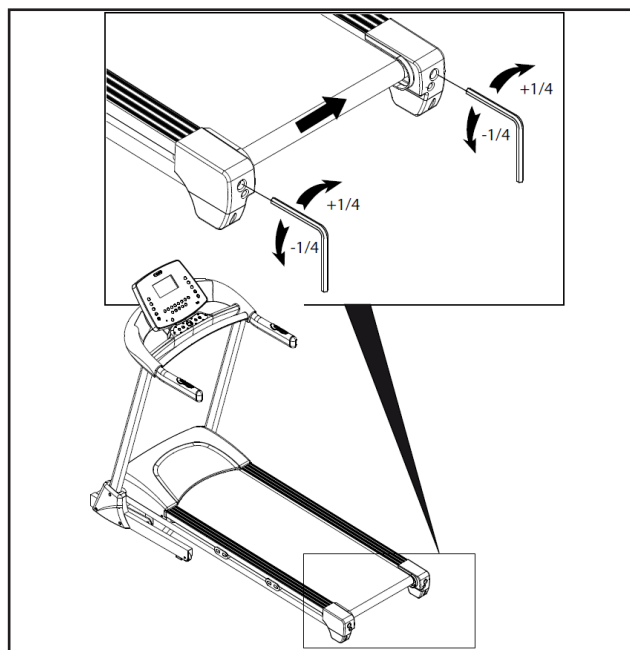
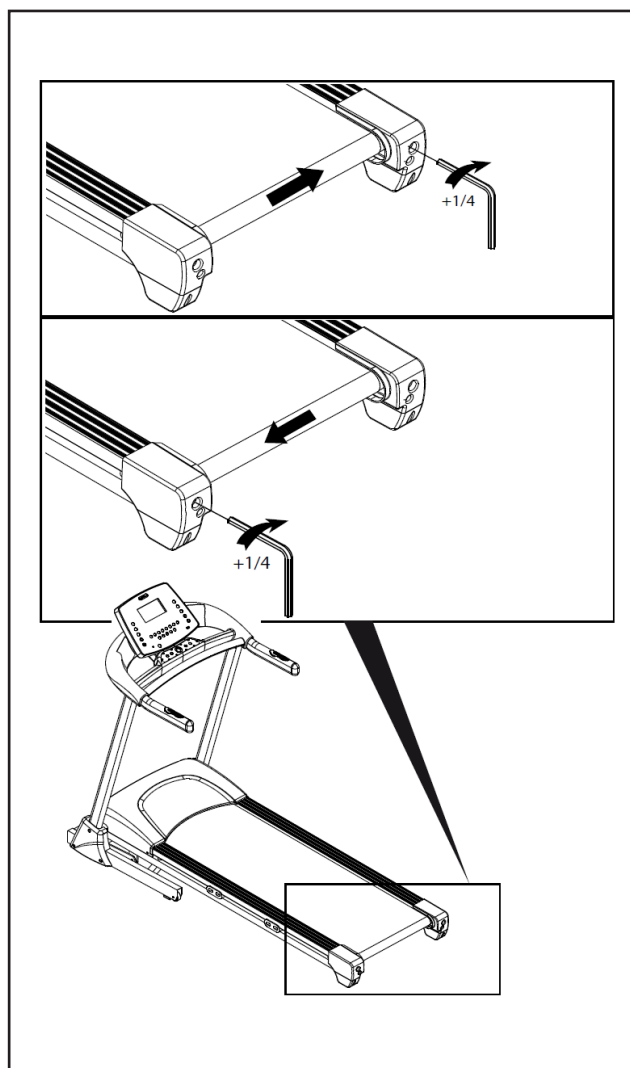


ΠΡΟΣΟΧΗ

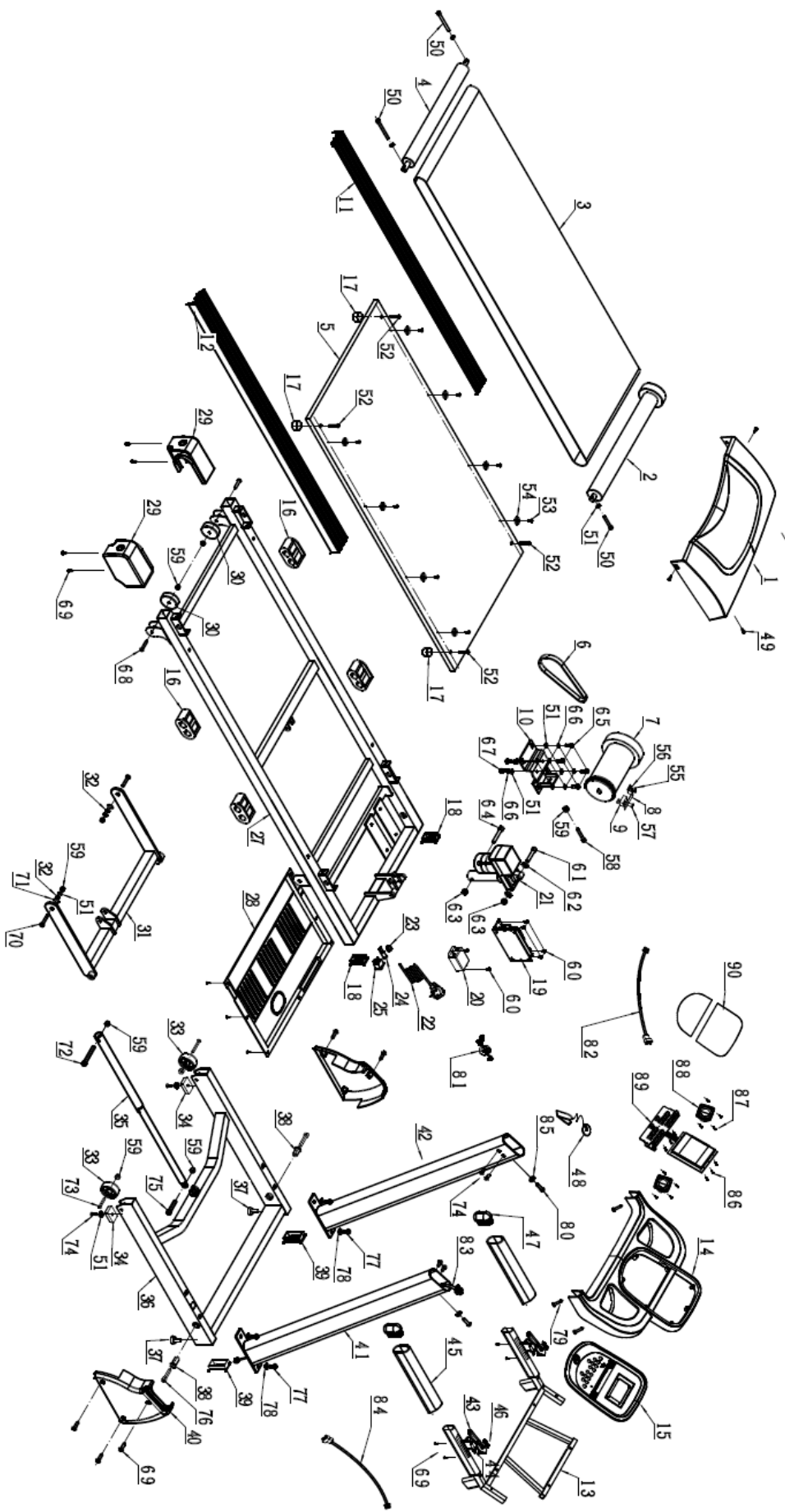
Γυρίστε τις βίδες τεντώματος όχι περισσότερο από ένα τέταρτο του κύκλου κάθε φορά.

Ένα υπερβολικό τέντωμα του τάπητα μπορεί να προκαλέσει δυσλειτουργία των ρουλεμάν, του μοτέρ κλπ.

- Στην περίπτωση που ο τάπητας είναι χαλαρός, βιδώστε προς τα δεξιά και τις δύο βίδες ένα τέταρτο του κύκλου. Σε αντίθετη περίπτωση, αν ο τάπητας είναι πολύ τεντωμένος ξεβιδώστε προς τα αριστερά κατά ένα τέταρτο του κύκλου.



ΔΙΑΓΡΑΜΜΑ ΑΠΟΣΥΝΑΡΜΟΛΟΓΗΣΗΣ



ΛΙΣΤΑ ΕΞΑΡΤΗΜΑΤΩΝ

A/A	Περιγραφή	Τμχ			
1	MOTOR COVER	1	46	SHORT KEY PRESS	4
2	FRONT ROLLER	1	47	HANDLEBAR TUBE PLUG	2
3	RUNNING BELT	1	48	SAFETY KEY	1
4	REAR ROLLER	1	49	ST4.8*16 SCREW	11
5	RUNNING DECK	1	50	M8*85 ALLEN HEAD BOLT	3
6	MOTOR BELT	1	51	φ8 WASHER	15
7	MOTOR	1	52	M8*65 ALLEN HEAD BOLT	4
8	SPEED SENSOR FRAME	1	53	ST4.2*15 SCREW	8
9	SPEED SENSOR	1	54	SIDE RAIL CUSHION	8
10	MOTOR FIXED FRAME	1	55	5/32 BOLTS	2
11	LEFT SIDE RAIL	1	56	5/32 NO-SLIP WASHER	2
12	RIGHT SIDE RAIL	1	57	ST2.9*8 SCREW	4
13	CONSOLE FRAME	1	58	M8*70 ALLEN HEAD BOLT	1
14	CONSOLE MAIN BODY	1	59	M8 NYLON NUT	11
15	CONSOLE SMALL PANEL	1	60	ST4.2*100 SCREW	6
16	SILICA GAS CUSHION	4	61	M8*50 ALLEN HEAD BOLT	1
17	DECK FIX CUSHION	4	62	φ13 PLASTIC WASHER	2
18	FRONT TUBE PLUG OF RUNNING PLATFORM	2	63	M10 NYLON NUT	2
19	CONTROL BOARD	1	64	M10*60 ALLEN HEAD BOLT	1
20	FILTER	1	65	M8*20 ALLEN HEAD BOLT	4
21	INCLINE MOTOR	1	66	φ8 SPRING WASHER	6
22	POWER WIRE	2	67	M8*12 BOLT	2
23	POWER WIRE CUSHION	1	68	M8*40 ALLEN HEAD BOLT	4
24	FUSE	1	69	ST4.2*15 SCREW	12
25	POWER SWITCH	1	70	M8*25 BOLTS	2
26	MOVE WHEEL	2	71	φ16 PLASTIC WASHER	2
27	RUNNING PLATFORM FRAME	1	72	M8*45 ALLEN HEAD BOLT	1
28	MOTOR BELLY PAN	1	73	M8*50 ALLEN HEAD BOLT	2
29	END CAP	2	74	M8*20 ALLEN HEAD BOLT	8
30	MOVE WHEEL OF RUNNING PLATFORM	2	75	M8*35 ALLEN HEAD BOLT	1
31	INCLINE FRAME	1	76	M8*60 ALLEN HEAD BOLT	2
32	INCLINE FRAME CONNECT SHAFT SLEEVE	2	77	M10*20 ALLEN HEAD BOLT	4
33	BASE FRAME MOVE WHEEL LEFT	2	78	φ10 WASHER	6
34	RUBBER CUSHION	2	79	ST4.2*20 SCREW	4
35	DAMPER	1	80	M8*25 ALLEN HEAD BOLT	2
36	BASE FRAME	1	81	magnet ring	2
37	LEVEL FRAME	2	82	CONNECTION WIRE 3	1
38	CONNECT SHEAT OF RUNNING PLATFORM	2	83	CONNECTION WIRE 2	1
39	BADE FRAME FRONT TUBE PLUG	2	84	CONNECTION WIRE 1	1
40	UPRIGHTS PROTECT COVER	2	85	φ8 ARC WASHER	2
41	RIGHT UPRIGHT	1	86	ST2.9*8 SCREW	9
42	LEFT UPRIGHT	1	87	ST2.9*12 SCREW	8
43	SHORTCUT KEY	2	88	SPEAKER	2
44	SHROTCUT WIRE BOARD	2	89	CONSOLE CONTROL BOARD	1
45	FOAM	2	90	OVERLAY	1

Το προϊόν EVERFIT που αγοράσατε έχει κατασκευαστεί για να σας προσφέρει απροβλημάτιστη λειτουργία για πολλά χρόνια. Όπως όμως κάθε ηλεκτρική συσκευή, έτσι και η δική σας χρειάζεται μεγάλη προσοχή κατά τη διάρκεια της χρήσης και του χειρισμού της. Εάν της φερθείτε με τη δέουσα προσοχή, θα γίνει ο προσωπικός σας γυμναστής για μια ζωή.

Μεγάλη προσοχή απαιτείται:

1. Στην ηλεκτρολογική εγκατάσταση που θα συνδεθεί (π.χ. για αποφυγή αυξομειώσεων τάσης).
2. Σε υγρά που τυχόν βρέξουν το μηχάνημα.
3. Σε αντικείμενα ή ακαθαρσίες που εισχωρήσουν στο μηχάνημα.
4. Σε μετακινήσεις πάσης φύσεως.

ΝΑ ΔΙΑΒΑΖΕΤΕ ΠΑΝΤΑ ΠΡΟΣΕΚΤΙΚΑ ΤΙΣ ΟΔΗΓΙΕΣ ΧΡΗΣΗΣ

ΟΡΟΙ ΕΓΓΥΗΣΗΣ

Η Α. ΛΕΟΣ Α.Ε. εγγυάται την καλή λειτουργία της συσκευής για 2 έτη.

1. Η εγγύηση ισχύει μόνο εφόσον συνοδεύεται από το νόμιμο παραστατικό αγοράς από εξουσιοδοτημένο κατάστημα (τιμολόγιο πώλησης ή δελτίο λιανικής πώλησης). Σας συνιστούμε το παραστατικό αγοράς να το φυλάξετε μαζί με τους όρους της εγγύησης. Η διάρκεια της εγγύησης δεν παρατείνεται για οποιονδήποτε λόγο.
2. Η εταιρεία αναλαμβάνει να επισκευάσει τη συσκευή δωρεάν, σε περίπτωση βλάβης που οφείλεται αποκλειστικά σε κατασκευαστικό σφάλμα. Η εγγύηση καλύπτει το κόστος των ανταλλακτικών και την εργασία. Η αντικατάσταση ή όχι των ανταλλακτικών είναι στην κρίση των τεχνικών της εταιρείας. Αντικατάσταση συσκευής αποκλείεται.
3. Η συσκευή επισκευάζεται στο χώρο service της εταιρείας ή του εξουσιοδοτημένου αντιπροσώπου. Οποιαδήποτε έξοδα για επισκευή εκτός του χώρου αυτού, επιβαρύνουν τον πελάτη. Επίσης, τα έξοδα μεταφοράς της συσκευής προς το χώρο service από το χώρο του πελάτη και το αντίστροφο, επιβαρύνουν τον πελάτη.
4. Η αποκατάσταση κάθε βλάβης γίνεται σε εύλογο χρονικό διάστημα. Αποκλείεται κάθε είδους απαίτηση για αποζημίωση λόγω καθυστέρησης στην επισκευή βλάβης εξαιτίας ανώτερης βίας.

Η παρούσα εγγύηση ΔΕΝ καλύπτει τις εξής περιπτώσεις:

1. Όταν έχει γίνει προσπάθεια αποκατάστασης της βλάβης από άτομο μη εξουσιοδοτημένο για το σκοπό αυτό.
2. Όταν η βλάβη προέλθει από κακή συναρμολόγηση, χρήση και κακή ηλεκτρολογική εγκατάσταση π.χ. κομμένα καλώδια, κακή προσαρμογή εξαρτημάτων, αυξομειώσεις τάσεων στο δίκτυο της ΔΕΗ.
3. Εξαρτήματα που έχουν καταστραφεί από υπαιτιότητα του χρήστη όπως σπασμένα πλαστικά μέρη, φθαρμένος ιμάντας από μη σωστή ρύθμιση, λανθασμένη ή ελλιπή λίπανση, φθορές κατά τη μετακίνηση του μηχανήματος.
4. Εξαρτήματα όπως: τάπητες, ιμάντες κίνησης, μετασχηματιστές, συρματόσχοινα, δάπεδα και πλευρικά πατήματα θεωρούνται αναλώσιμα και δεν καλύπτονται από την εγγύηση.

A. ΛΕΟΣ Α.Ε.

Έδρα Αντιπροσωπείας & Service:

Λεύκης 111, Τ.Κ. 145 68 Κρυονέρι, Αττική Τηλέφωνο
Service Αντιπροσωπείας: (+30) 210 9536512

Fax: (+30) 210 9579073

E-mail: info@leos.gr

Ιστοσελίδα: www.leos.gr



Λεύκης 111, 14568 Κρυονέρι, ΑΘΗΝΑ
Τηλ.: 210 9536512, Fax: 210 9579073
e-mail: service@leos.gr, www.leos.gr